

1

2

3

4

A

A

B

B

C

C

D

D

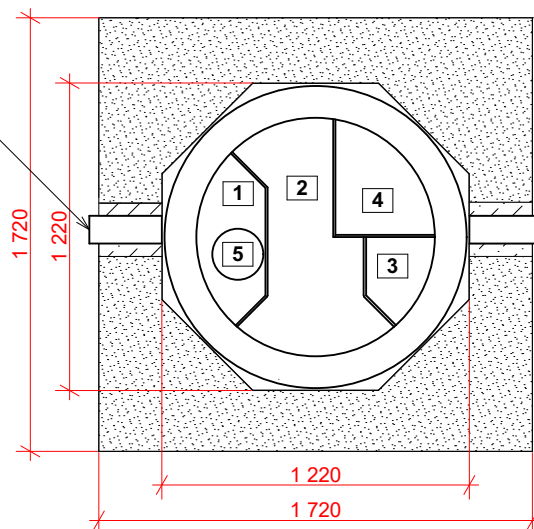
E

E

F

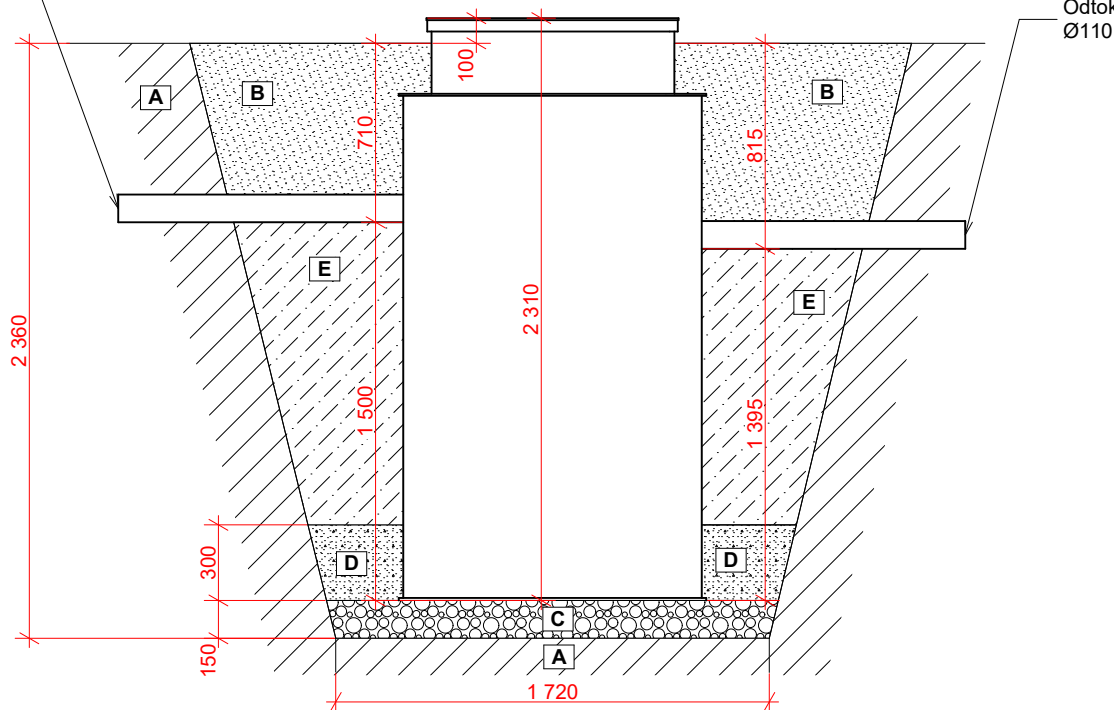
F

Nátok
Ø110
Pevná
hladina
nátoku



Odtok
Ø110

Nátok
Ø110
Pevná
hladina
nátoku



Odtok
Ø110

LEGENDA:

- 1 AKUMULACE
- 2 BIOREAKTOR
- 3 KALOJEM
- 4 BOX PRO TECHNOLOGII
- 5 DÁVKOVÁNÍ *

* volitelné zařízení



OKOLNÍ TERÉN



OBSYP VYTĚŽENOU ZEMINOU
ZASYPÁVAT PO VRSTVÁCH
cca 0,3 m A HUTNIT



HUTNĚNÝ ŠTĚRKOPÍSKOVÝ
PODSYP / ŠTĚRK (frakce 0/16)



HUTNĚNÝ PÍSKOVÝ
OBSYP NA 100 % PS



PROSTOR POD POTRUBÍM
NÁTOKU I ODTOKU STABILIZOVAT
PÍSKEM PROSYPÁVANÝM CEMENTEM

V PŘÍPADĚ NESTABILNÍHO PODLOŽÍ ZŘIDIT PODKLADNÍ
BETON C15/20 A DLE POTŘEBY VYZTUŽIT SVAŘOVANOU
OCELOVOU SÍŤ.

KRESLIL	ČÍSLO VÝKRESU	P. ČÍSLO	MĚŘ.
Hudská	T05R-001		
SCHVÁLIL			
Vilím	INSTALAČNÍ SCHÉMA TR 5 BASIC		
DATUM			
09.03.2023			

1

2

3

4